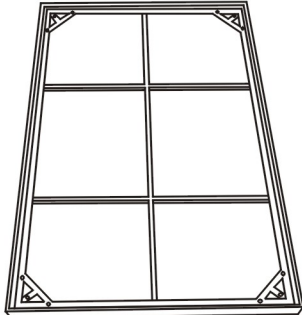
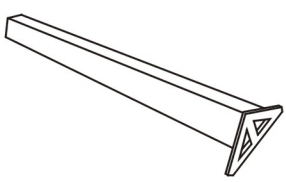





ITEM NAME /NOM D' ITEM:CAVENDISH RETANGULAR TABLE

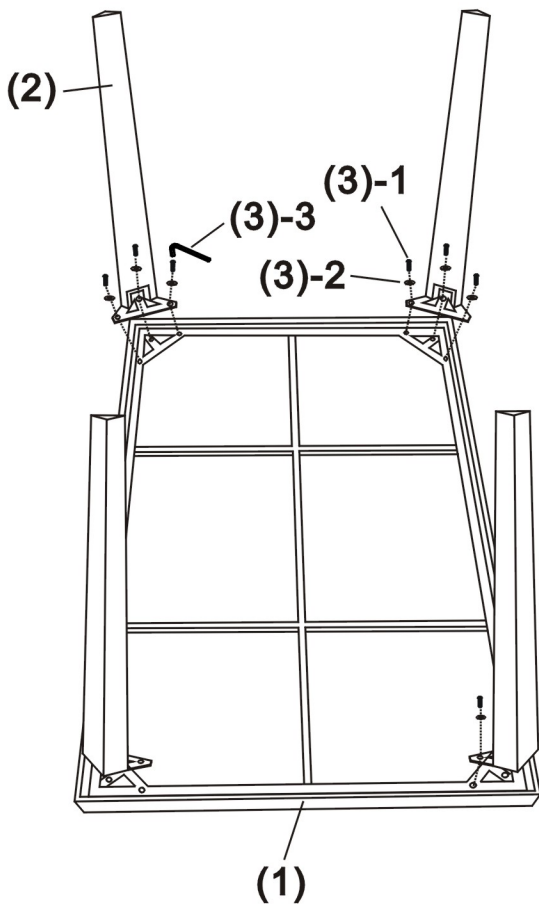
ITEM # /NO. ITEM:701355

PART LIST/Liste des pièces

(1)	(2)	(3)
 <p>X1</p>	 <p>X4</p>	<p>1.  X12 6*25mm</p> <p>2.  X12</p> <p>3.  X1</p>

INSTRUCTION

A



B

