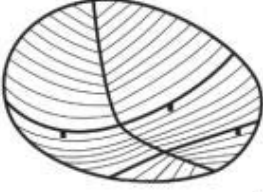
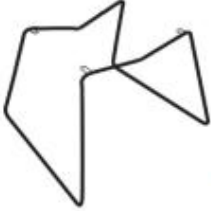

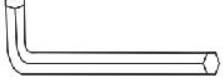


**ITEM NAME/NOM D'ITEM: HYDE OUTDOOR LOUNGE CHAIR**

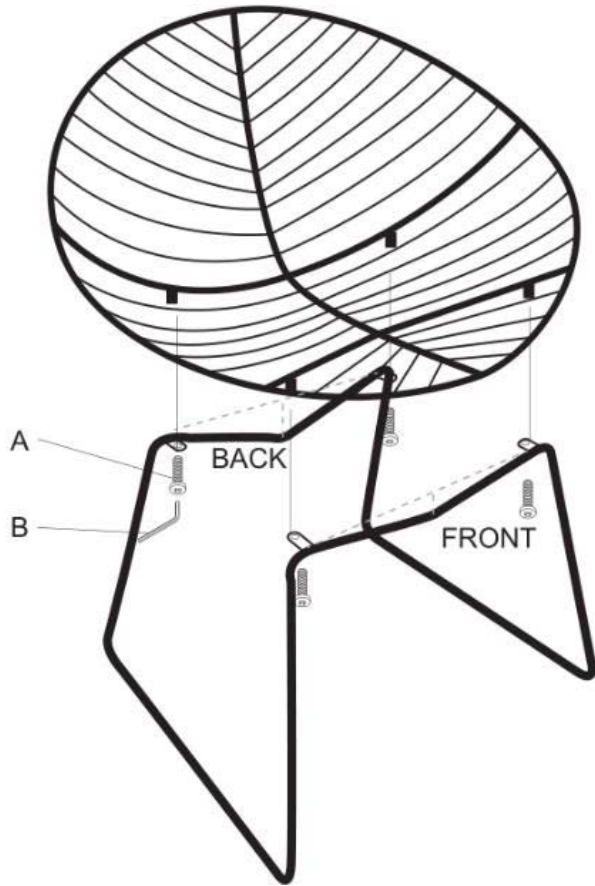
**ITEM# /NO.ITEM: 101027/101028/101029**

**PARTS LIST/LISTE DES PIÈCES**

| 1  | 2   | 3   |   |
|--|---|---|---|
| <br>x1 | <br>x1 | A. <br>M6 x 12mm x1 | B. <br>M6 x1 |

**ASSEMBLY INSTRUCTIONS/INSTRUCTIONS D'ASSEMBLAGE**

**I**



**II**

