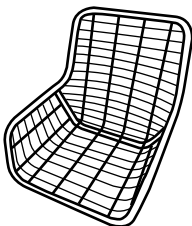
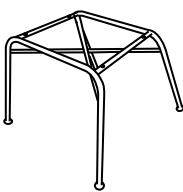




ITEM NAME/NOM D'ITEM: LYON DINING CHAIR

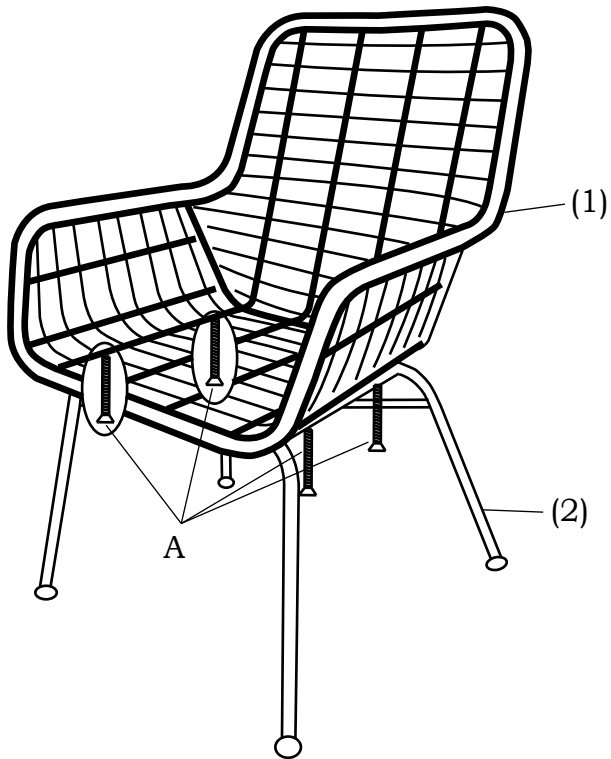
ITEM # /NO.ITEM: 703941/703942

PARTS LIST/LISTE DES PIÈCES

(1)	(2)	(3)
 <p>x1</p>	 <p>x1</p>	A.  M6x35mm x4 B.  4mm x1

ASSEMBLY INSTRUCTIONS/INSTRUCTIONS D'ASSEMBLAGE

I



II

